

XMPYT-81/460(A)

撬毛台车



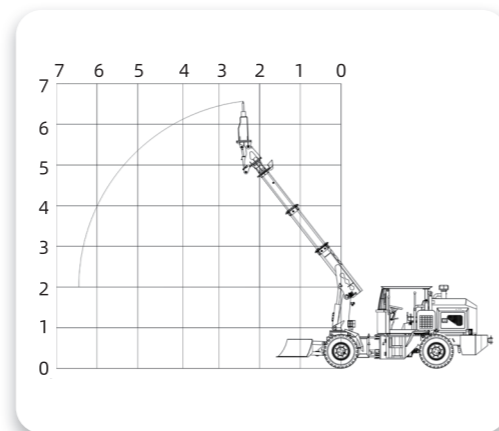
产品介绍:

- XMPYT-81/460 (A) 撬毛台车, 是一款针对中小型巷道研发的撬毛排险专用设备, 主要适用于金属矿山及各种地下工程巷道、隧道、隧洞撬毛作业。能快速有效地清除爆破作业后工作面顶板及两帮破碎的、不稳固的浮石, 以确保作业现场人员和设备安全。该设备操作方便灵活、安全可靠, 维护简单, 使用成本低。

主要特点:

- 液力变矩器和变速箱驱动工程底盘, 四轮驱动, 扭矩大, 推力强, 爬坡性能好。
- 驾驶室满足矿用安全人机工程设计, 集中操控, 舒适便捷。
- 设备采用国产云内 81kW 国四发动机, 市场占有率高, 后期维护保养成本低。
- 采用加厚高强度钢管架, 承重能力强, 在工作过程中臂架抖动小。
- 铰接式专用底盘, 转弯半径更小, 最大限度地满足井巷作业需要。
- 设有清碴铲, 可在出碴前快速适当清理爆堆, 以便撬毛台车开往工作面清理顶板和帮壁的浮石, 通过性更好, 适应性更强。

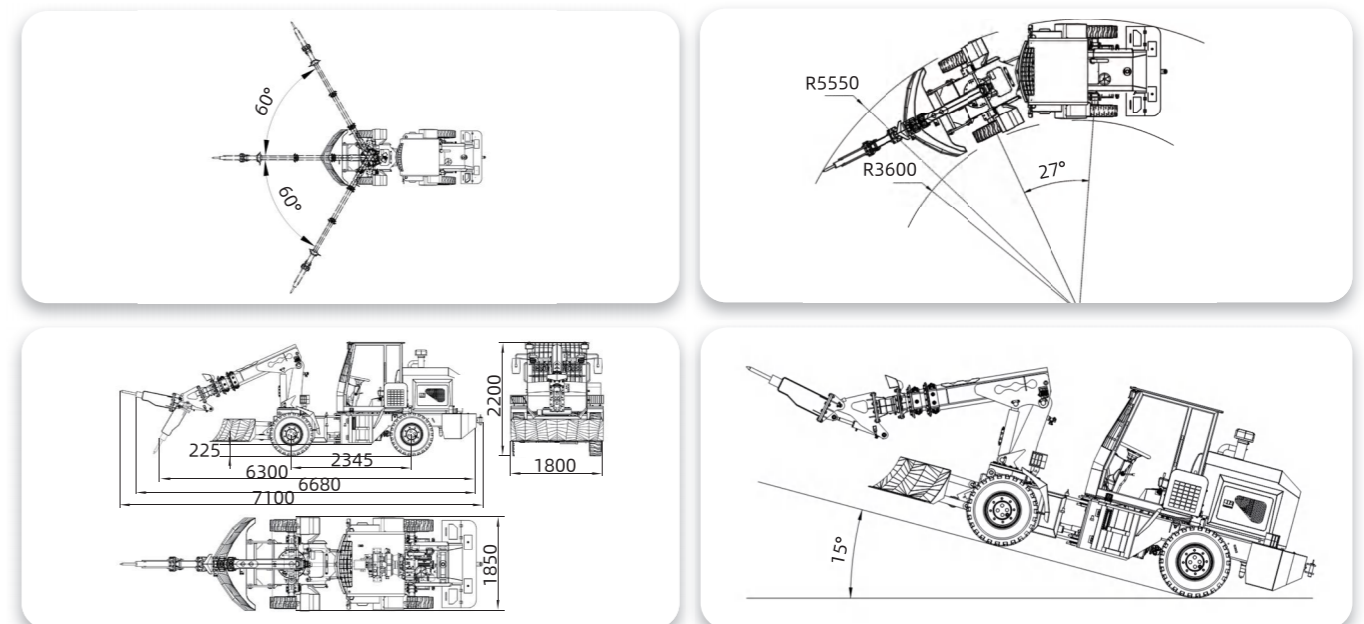
工作范围:



技术参数:

项目	参数值
外形尺寸 (长×宽×高)	6300×1850×2200mm
整机重量	5400kg
发动机额定功率及转速	云内 81kW/2400rpm
驾驶室	固定 / 升降 (选装)
轮胎	矿用实心轮胎
驱动形式、转向方式	液力变矩器四轮驱动, 铰接转向
最大行驶速度	21km/h
最大爬坡角度	15°
最小转弯半径	内侧: 3600mm; 外侧: 5550mm
转向角度	27°
离地间隙	225mm
最大撬毛高度	6000mm
工作臂左右摆角	±60°
锤头左右摆动角	±45°
锤头上下摆动角	上: 60°; 下: 30°
破碎锤厂家	安瑞
破碎锤重量	80kg
破碎锤冲击能	460J
破碎锤冲击频率	11~20Hz
钎杆直径	45mm

外形示意图:



注: 因客户需求各异, 参数设置有所差异, 本公司对以上内容拥有最终解释权。如需产品定制, 获取报价, 请拨打咨询热线 400-878-8080